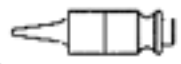
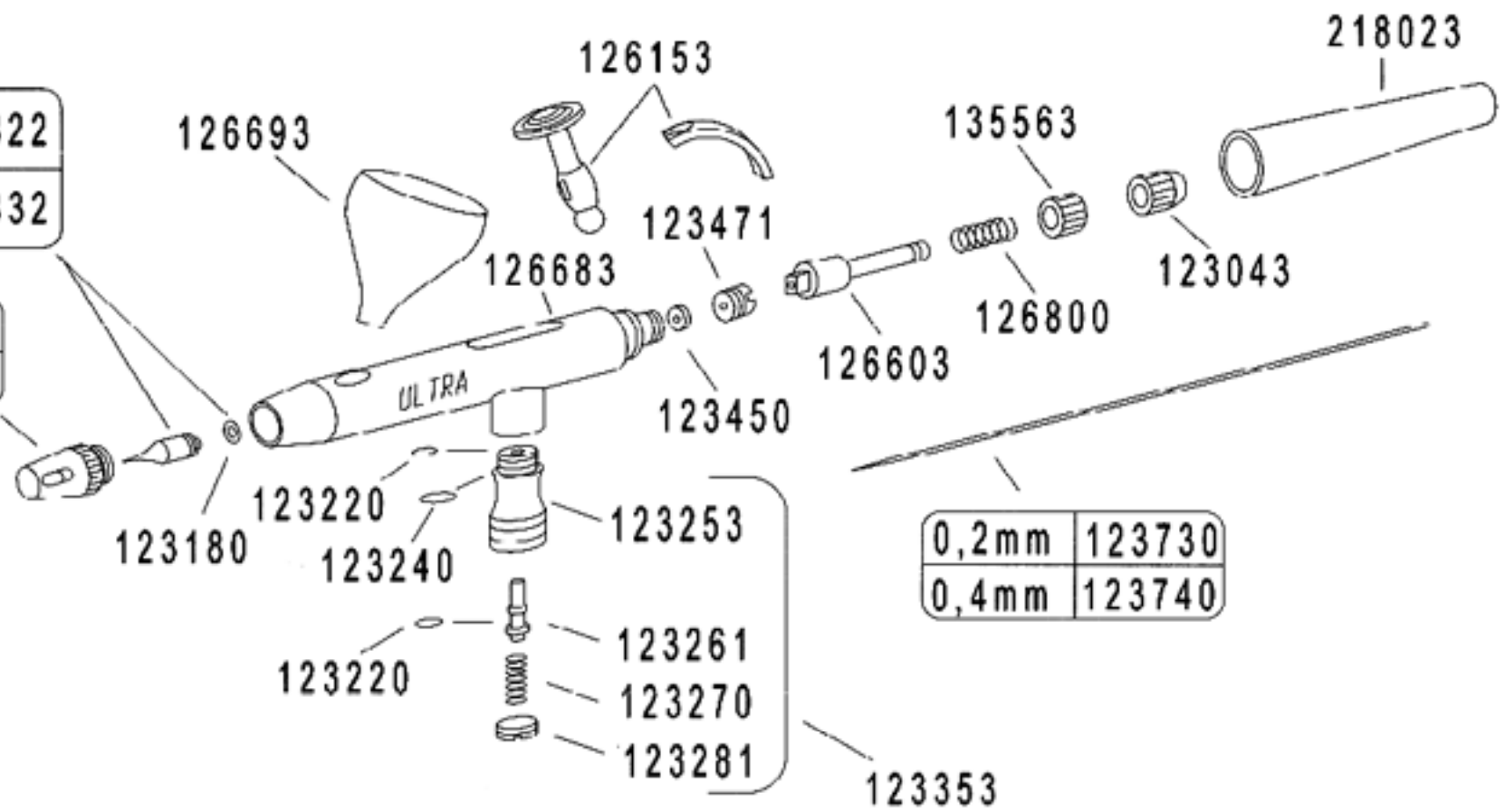
	0,2	123822
	0,4	123832

0,2mm	126753
0,4mm	126763



**ULTRA**